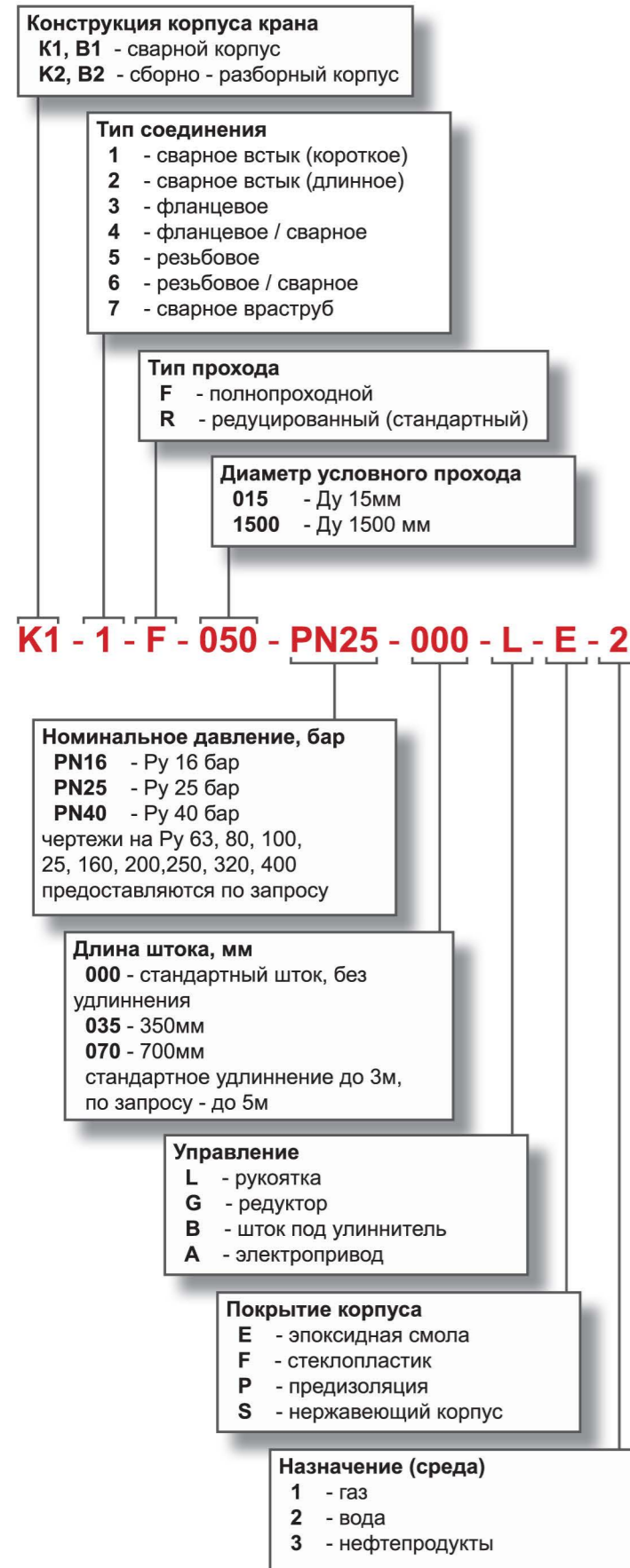
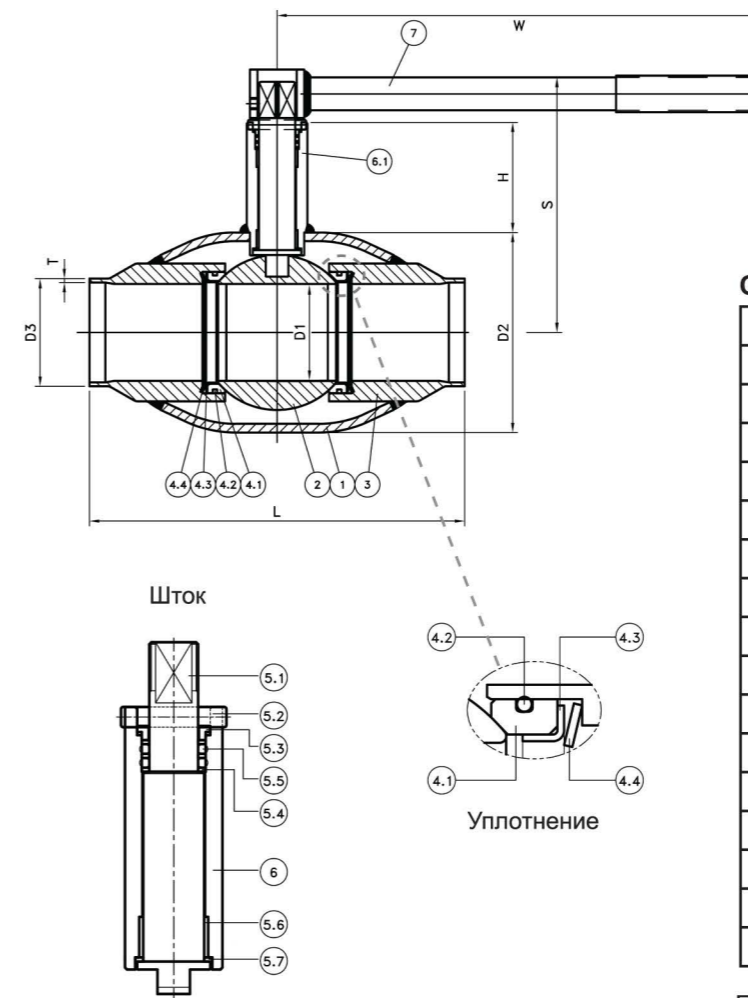
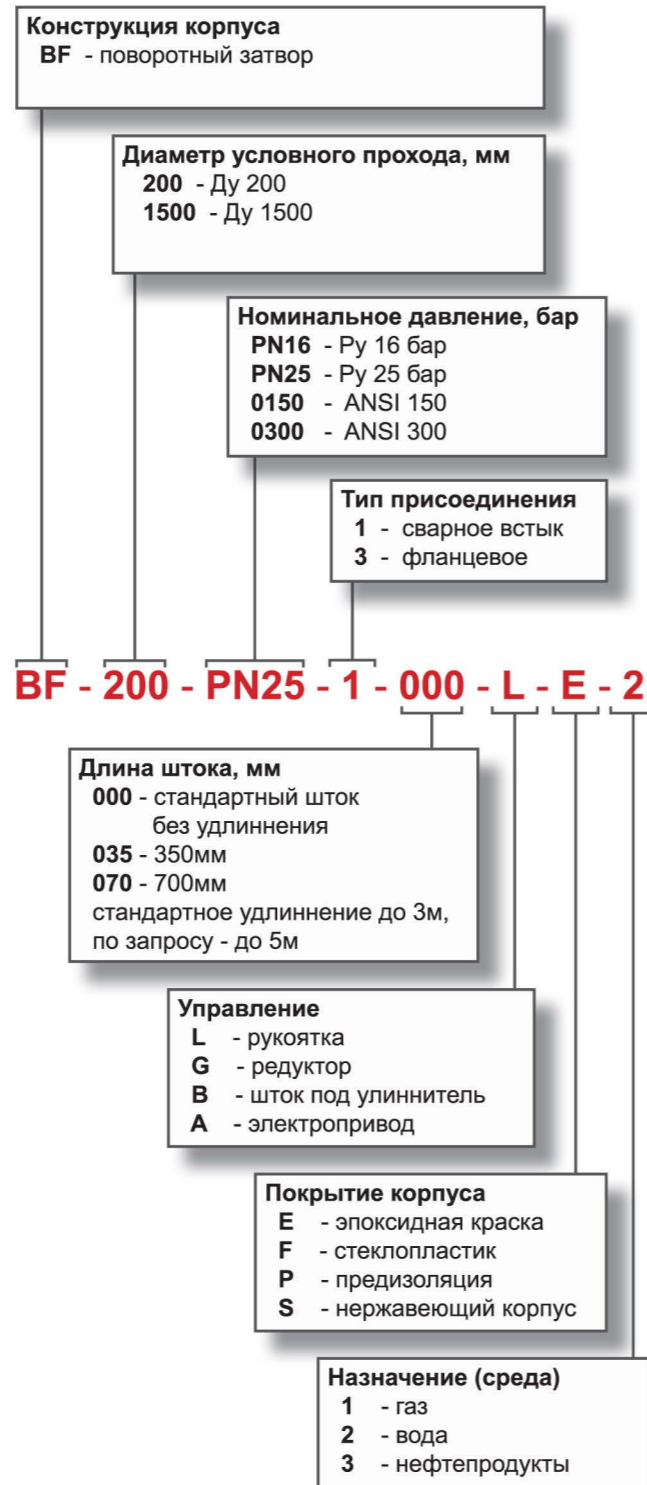


Шаровые краны:



Поворотные затворы:



Ду: **15 - 200** мм
 Ру: 16 / 25 / 40 кг/см²
 Тип прохода: **полнопроходной**
 Область применения: вода, газ, нефтепродукты
 Присоединение: под приварку, фланцевое, резьбовое, комбинированное
 Уплотнение: PTFE + 25% углерод. волокно
 Температура среды: - 40 ... +200 °C
 Класс герметичности: А по ГОСТ 9544-2005

СПЕЦИФИКАЦИЯ

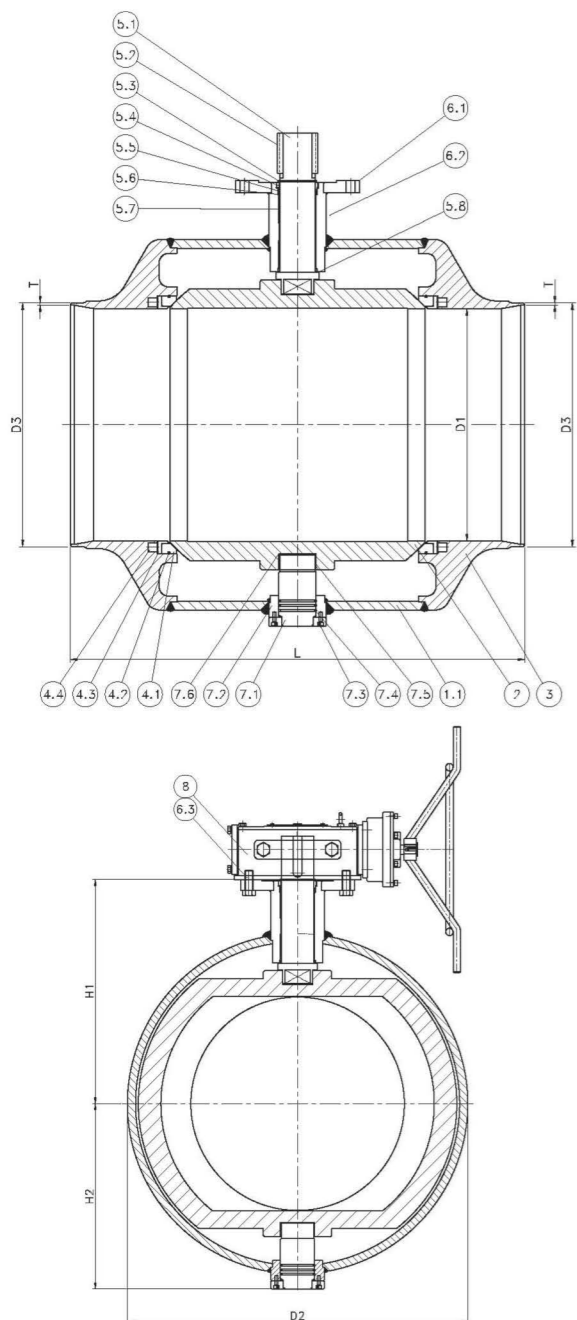
№	ОПИСАНИЕ	МАТЕРИАЛ	Кол-во
1	Корпус	Сталь 20	1
2	Шар	Нерж. ст. 08X18H10	1
3	Патрубок	Сталь 20	2
4.1	Седловое уплотнение	PTFE + C	2
4.2	Упл. кольцо	FPM	2
4.3	Упорное кольцо	углеродистая сталь	2
4.4	Пружинная шайба	сталь ШХ15	2
5.1	Шток	Нерж. ст. 08X18H10	1
5.2	Шпонка	сталь 45	1
5.3	Шайба	Нерж. ст. 03X18H11	1
5.4	Опорное кольцо	PTFE + C	3
5.5	Упл. кольцо	FPM	2
5.6	Втулка	сталь + PTFE	1
5.7	Упорный подшипник	PTFE + C	1
6	Направляющая штока	Сталь 20	1
7	Рукоятка	Оцинкованная сталь	1

По запросу возможно изготовление шаровых кранов с применением других сталей и материалов

ОСНОВНЫЕ ПАРАМЕТРЫ ПОЛНОПРОХОДНЫХ ШАРОВЫХ КРАНОВ

Ду, мм	Маркировка	Вес, кг	Крутящий момент, Н/м	Верхний фланец	D1	D2	D3	T	L	H	S	W
15	K1-1-F-015-PN25-000-L-E-2	1,1	---	---	15	42,7	21,3	2,0	230	50	90	129
20	K1-1-F-020-PN25-000-L-E-2	1,6	---	---	20	48,6	26,9	2,0	230	59	103	158
25	K1-1-F-025-PN25-000-L-E-2	2,6	34	---	25	60,5	33,7	2,3	260	57	107	158
32	K1-1-F-032-PN25-000-L-E-2	3,2	37	---	32	76,3	42,4	2,6	260	59	120	230
40	K1-1-F-040-PN25-000-L-E-2	5,9	40	---	40	89,1	48,3	2,6	300	59	126	230
50	K1-1-F-050-PN25-000-L-E-2	7,5	72	---	50	114,3	57	3,0	300	86	162	300
65	K1-1-F-065-PN25-000-L-E-2	9,8	94	---	65	139,8	76,1	3,0	300	84	186	300
80	K1-1-F-080-PN25-000-L-E-2	15	110	---	80	165,2	89	3,0	300	91	210	400
100	K1-1-F-100-PN25-000-L-E-2	20,1	184	---	100	216,3	108	3,5	325	82,5	214	400
125	K1-1-F-125-PN25-000-L-E-2	26,1	345	---	125	219,1	133	3,5	350	87	220	450
150	K1-1-F-150-PN25-000-L-E-2	67,5	506	F12	150	276,4	159	4,5	490	90	230	450
200	K1-1-F-200-PN25-000-L-E-2	175	1000	F14	200	355,6	219	5,0	580	92	240	450

В таблице приведён пример маркировки полнопроходного шарового крана под приварку со стандартным штоком **на воду**.
 Расшифровку маркировки шаровых кранов смотри на странице 4.
 В стандартном исполнении полнопроходные шаровые краны Ду15 - 125 управляются рукояткой.
 По запросу возможно изготовление шаровых кранов с верхним фланцем для присоединения редуктора или привода.
 Размеры верхнего фланца смотри на странице 12.
 Патрубки под приварку изготавливаются по ГОСТ; по запросу возможно изготовление по DIN, ANSI или другим стандартам.



Ду: **250 - 1400** мм
 Ру: 16 / 25 / 40 кг/см²
 Тип прохода: **полнопроходной**
 Область применения: вода, газ, нефтепродукты
 Присоединение: под приварку, фланцевое
 Уплотнение: PTFE + 25% углерод. волокно
 Температура среды: - 40 ... +200 °С
 Класс герметичности: А по ГОСТ 9544-2005

СПЕЦИФИКАЦИЯ

№	ОПИСАНИЕ	МАТЕРИАЛ	Кол-во
1.1	Корпус	09Г2С	1
2	Шар	Нерж. сталь 03Х18Н10	1
3	Патрубок	Сталь 30Л	2
4.1	Седловое уплотнение	PTFE + С	2
4.2	Уплотнительное кольцо	FPM	2
4.3	Упорное кольцо	Сталь 20	2
4.4	Спиральная пружина	60С2ХГА	64
5.1	Шток	сталь 08Х13	1
5.2	Шпонка	сталь 45	1
5.3	Шайба	Нерж. сталь 03Х18Н11	1
5.4	Контргайка	Сталь 45	1
5.5	Уплотнительное кольцо	FPM	3
5.6	Опорное кольцо	PTFE + С	5
5.7	Втулка	сталь + PTFE	1
5.8	Упорный подшипник	PTFE + С	1
6.1	Верхний фланец	Сталь 20	1
6.2	Направляющая штока	Сталь 20	1
7.1	Цапфа	сталь 08Х13	1
7.2	Ступица	Сталь 20	1
7.3	Болт	35ХМ	1
7.4	Упорное кольцо	FPM	3
7.5	Втулка	сталь + PTFE	1
8	Червячный редуктор	---	1

По запросу возможно изготовление кранов из других сталей и материалов

ОСНОВНЫЕ ПАРАМЕТРЫ ПОЛНОПРОХОДНЫХ ШАРОВЫХ КРАНОВ

Ду, мм	Маркировка	Вес, кг	Крутящий момент Н/м	Верхний фланец	D1	D2	D3	T	L	H1	H2
250	K1-1-F-250-PN25-000-G-E-2	200	1900	F16	248,5	457,2	273	5,0	550	356,6	240
300	K1-1-F-300-PN25-000-G-E-2	295	2700	F16	300	508	325	6,0	630	426	308,5
350	K1-1-F-350-PN25-000-G-E-2	610	3600	F16	337	559	377	6,0	762	479	310
400	K1-1-F-400-PN25-000-G-E-2	740	4275	F25	387	660	426	6,0	838	470	361
500	K1-1-F-500-PN25-000-G-E-2	1209	4950	F30	489	812,8	530	7,0	970	580	441
600	K1-1-F-600-PN25-000-G-E-2	1990	7500	F30	591	1016	630	8,0	1140	697,5	556
700	K1-1-F-700-PN25-000-G-E-2	3050	13050	F35	686	1130	720	8,0	1346	715	619,5
800	K1-1-F-800-PN25-000-G-E-2	3910	21750	F35	781	1245	820	8,0	1524	820	672
900	K1-1-F-900-PN25-000-G-E-2	5460	27900	F40	874	1385	920	9,0	1727	965	772
1000	K1-1-F-1000-PN25-000-G-E-2	8480	37500	F48	976	1576	1020	10,0	1950	986,5	900
1200	K1-1-F-1200-PN25-000-G-E-2	13534	51750	F48	1166	1939	1220	12,0	2250	1169,5	1054
1400	K1-1-F-1400-PN25-000-G-E-2	21490	85950	F48	1360	2190	1420	14,0	2400	1345	1270

В таблице приведён пример маркировки полнопроходного шарового крана под приварку со стандартным штоком **на воду**.

Расшифровку маркировки шаровых кранов смотри на странице 4.

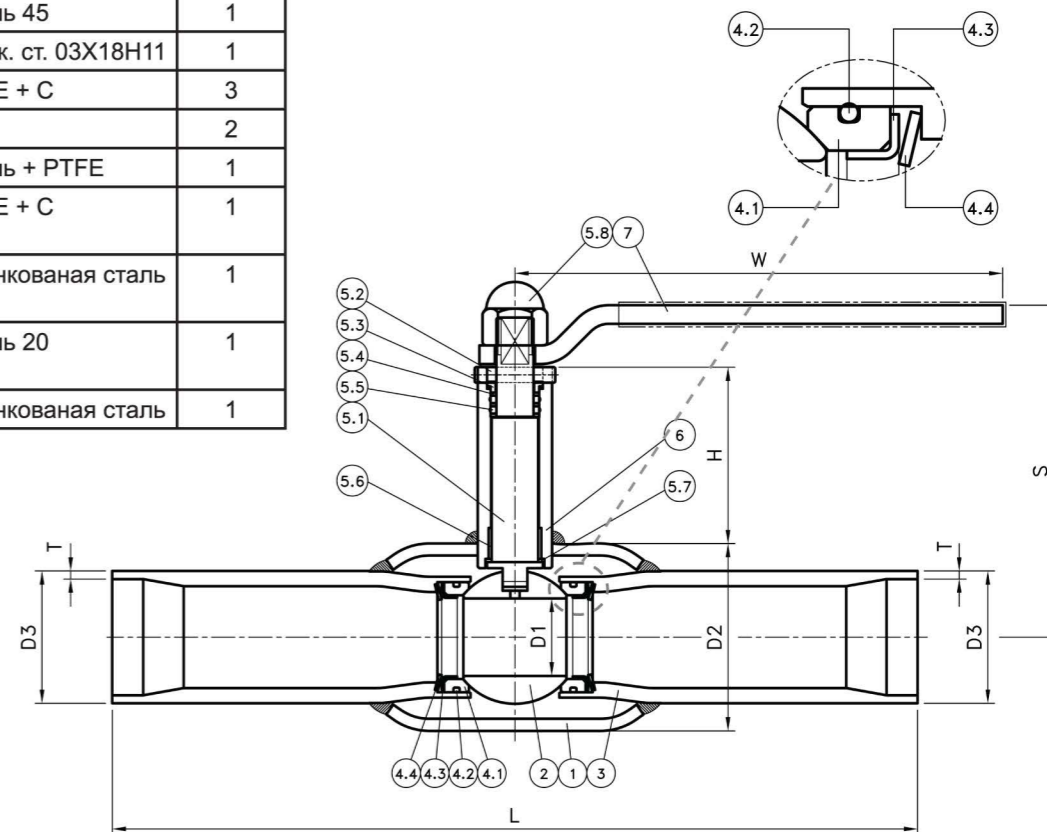
Для шаровых кранов Ду300-1400 разработаны стандартные опоры. Возможна поставка опор в комплекте с шаровыми кранами.

Чертежи стандартных опор под шаровые краны предоставляются по запросу.

СПЕЦИФИКАЦИЯ

№	ОПИСАНИЕ	МАТЕРИАЛ	Кол-во
1	Корпус	Сталь 20	1
2	Шар	Нерж. ст. 03Х18Н11	1
3	Патрубок	Сталь 20	2
4.1	Седловое уплотнение	PTFE + С	2
4.2	Упл. кольцо	FPM	2
4.3	Упорное кольцо	Сталь 20	2
4.4	Пружинная шайба	Сталь 20	2
5.1	Шток	Нерж. ст. 08Х13	1
5.2	Шпонка	Сталь 45	1
5.3	Шайба	Нерж. ст. 03Х18Н11	1
5.4	Опорное кольцо	PTFE + С	3
5.5	Упл. кольцо	FPM	2
5.6	Втулка	Сталь + PTFE	1
5.7	Упорный подшипник	PTFE + С	1
5.8	Колпачковая гайка	Оцинкованная сталь	1
6	Направляющая штока	Сталь 20	1
7	Рукоятка	Оцинкованная сталь	1

Ду: **15 - 150** мм
 Ру: 16 / 25 / 40 кг/см²
 Тип прохода: **редуцированный**
 Область применения: вода, газ, нефтепродукты
 Присоединение: под приварку, фланцевое, резьбовое, комбинированное
 Уплотнение: PTFE + 25% углерод. волокно
 Температура среды: - 40 ... +200 °С
 Класс герметичности: А по ГОСТ 9544-2005



ОСНОВНЫЕ ПАРАМЕТРЫ РЕДУЦИРОВАННЫХ ШАРОВЫХ КРАНОВ

Ду, мм	Маркировка	Вес, кг	Крутящий момент, Н/м	Верхний фланец	D1	D2	D3	T	L	H	S	W
15	K1-1-R-015-PN25-000-L-E-2	0,8	-	---	10	34	21,7	2,0	210	49	86	129
20	K1-1-R-020-PN25-000-L-E-2	1	-	---	15	42,7	26,9	2,0	230	50	90	129
25	K1-1-R-025-PN25-000-L-E-2	1,36	27	---	20	48,6	33,7	2,3	230	59	103	158
32	K1-1-R-032-PN25-000-L-E-2	2,02	31	---	25	60,5	42,4	2,6	260	57	107	158
40	K1-1-R-040-PN25-000-L-E-2	3,4	34	---	32	76,3	48,3	2,6	260	59	120	230
50	K1-1-R-050-PN25-000-L-E-2	4,87	40	---	40	89,1	57	3,0	300	59	126	230
65	K1-1-R-065-PN25-000-L-E-2	7,61	72	---	50	114,3	76,1	3,0	300	86	162	300
80	K1-1-R-080-PN25-000-L-E-2	9,31	94	---	65	139,8	89	3,0	300	84	186	300
100	K1-1-R-100-PN25-000-L-E-2	14,17	110	---	80	165,2	108	3,5	325	91	210	400
125	K1-1-R-125-PN25-000-L-E-2	18,6	147	---	100	216,3	133	3,5	325	82,5	214	400
150	K1-1-R-150-PN25-000-L-E-2	22,64	184	---	125	219,1	159	4,5	350	87	220	450

В таблице приведён пример маркировки полнопроходного шарового крана под приварку со стандартным штоком **на воду**.

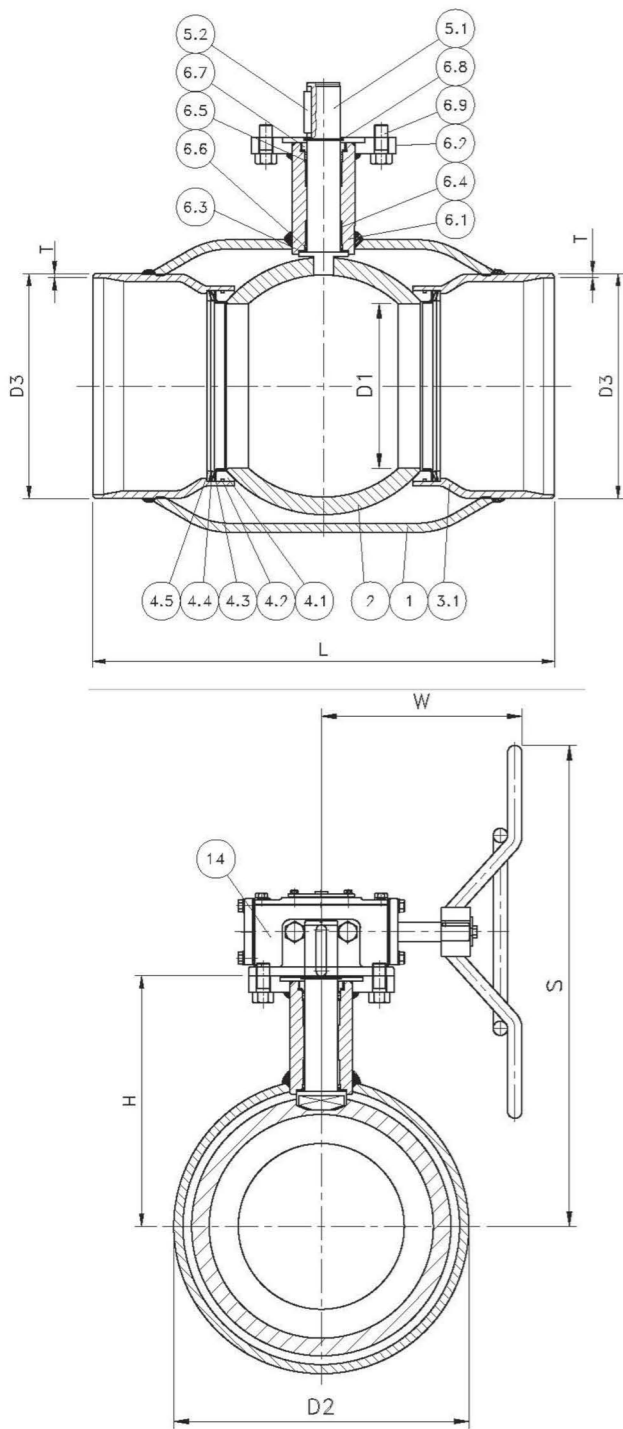
Расшифровку маркировки шаровых кранов смотри на странице 4.

В стандартном исполнении полнопроходные шаровые краны Ду15 - 125 управляются рукояткой.

По запросу возможно изготовление шаровых кранов с верхним фланцем для присоединения редуктора или привода.

Размеры верхнего фланца смотри на странице 12.

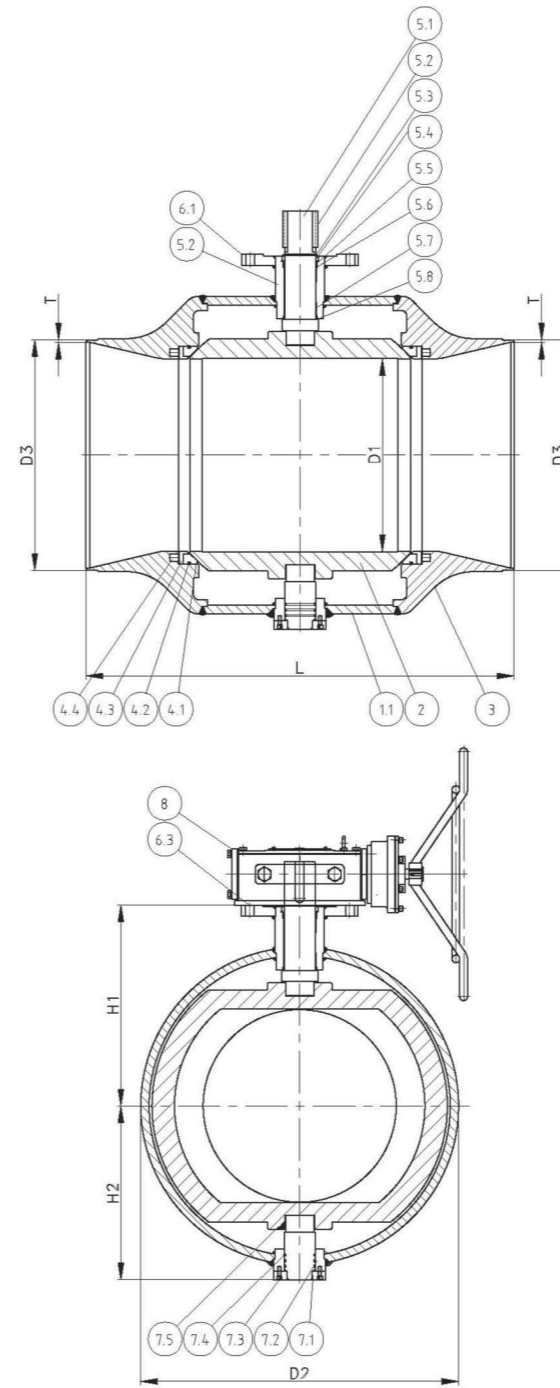
Патрубки под приварку изготавливаются по ГОСТ; по запросу возможно изготовление по DIN, ANSI или другим стандартам.



Ду: **200 - 300** мм
 Ру: 16 / 25 / 40 кг/см²
 Тип прохода: **редуцированный**
 Область применения: вода, газ, нефтепродукты
 Присоединение: под приварку, фланцевое
 Уплотнение: PTFE + 25% углерод. волокно
 Температура среды: - 40 ... +200 °С
 Класс герметичности: А по ГОСТ 9544-2005

СПЕЦИФИКАЦИЯ

№	ОПИСАНИЕ	МАТЕРИАЛ	Кол-во
1	Корпус	Сталь 20	1
2	Шар	Нерж. сталь 08Х18Н10	1
3.1	Патрубок	Сталь 20	2
4.1	Седловое уплотнение	PTFE + С	2
4.2	Уплотнительное кольцо	FPM	2
4.3	Упорное кольцо	Сталь20	2
4.4	Пружинная шайба	Сталь20	2
4.5	Спиральная шайба	Сталь20	2
5.1	Шток	Нерж. сталь 08Х18Н10	1
5.2	Шпонка	Сталь 45	1
6.1	Направляющая штока	Сталь 20	1
6.2	Верхний фланец	Сталь 20	1
6.3	Упорный подшипник	PTFE + С	1
6.4	Втулка	Сталь + PTFE	2
6.5	Упорное кольцо	PTFE + С	3
6.6	Уплотнительное кольцо	FPM	3
6.7	Контргайка	Сталь 45	1
6.8	Шайба	Сталь 20	1
6.9	Болт	углеродистая сталь	4
14	Редуктор	-	1



Ду: **350 - 1400** мм
 Ру: 16 / 25 / 40 кг/см²
 Тип прохода: **редуцированный**
 Область применения: вода, газ, нефтепродукты
 Присоединение: под приварку, фланцевое
 Уплотнение: PTFE + 25% углерод. волокно
 Температура среды: - 40 ... +200 °С
 Класс герметичности: А по ГОСТ 9544-2005

СПЕЦИФИКАЦИЯ

№	ОПИСАНИЕ	МАТЕРИАЛ	Кол-во
1.1	Корпус	Сталь 09Г2С	1
2	Шар	Нерж. Сталь 03Х18Н11	1
3	Патрубок	Сталь 30Л	2
4.1	Седловое уплотнение	PTFE + С	2
4.2	Уплотнительное кольцо	FPM	2
4.3	Упорное кольцо	Сталь 4сп	2
4.4	Спиральная пружина	Нерж. сталь 60С2ХГА	64
5.1	Шток	Нерж. сталь 12Х13	1
5.2	Шпонка	Сталь 45	2
5.3	Шайба	Сталь 20	1
5.4	Контргайка	Сталь 45	1
5.5	Уплотнительное кольцо	FPM	3
5.6	Упорное кольцо	PTFE + С	5
5.7	Втулка	Сталь + PTFE	2
5.8	Упорный подшипник	PTFE + С	1
6.1	Верхний фланец	Сталь 20	1
6.2	Направляющая штока	Сталь 20	1
6.3	Болт	Углеродистая сталь	8
7.1	Цапфа	Нерж. сталь 12Х13	1
7.2	Ступица	Сталь 20	1
7.3	Болт	Углеродистая сталь	1
7.4	Уплотнительное кольцо	FPM	3
7.5	Втулка	Сталь + PTFE	1
8	Редуктор	-	1

ОСНОВНЫЕ ПАРАМЕТРЫ РЕДУЦИРОВАННЫХ ШАРОВЫХ КРАНОВ

Ду, мм	Маркировка	Вес, кг	Крутящий момент Н/м	Верхний фланец	D1	D2	D3	T	L	H	S
200	K1-1-R-200-PN25-000-G-E-2	50,9	506	F12	150	267,4	219	5,0	400	239	465
250	K1-1-R-250-PN25-000-G-E-2	99	1000	F14	200	355,6	273	5,0	560	302	580
300	K1-1-R-300-PN25-000-G-E-2	181	1900	F16	250	457,2	325	6,0	635	416	671

В таблице приведён пример маркировки полнопроходного шарового крана под приварку со стандартным штоком **на воду**.
 Расшифровку маркировки шаровых кранов смотри на странице 4.
 По запросу возможно изготовление шаровых кранов с верхним фланцем для присоединения редуктора или привода.
 Размеры верхнего фланца смотри на странице 12.
 Патрубки под приварку изготавливаются по ГОСТ; по запросу возможно изготовление по DIN, ANSI или другим стандартам.

ОСНОВНЫЕ ПАРАМЕТРЫ РЕДУЦИРОВАННЫХ ШАРОВЫХ КРАНОВ

Ду, мм	Маркировка	Вес, кг	Крутящий момент Н/м	Верхний фланец	D1	D2	D3	T	L	H1	H2
350	K1-1-R-350-PN25-000-G-E-2	290	2700	F16	300	508	377	6,0	650	426	299
400	K1-1-R-400-PN25-000-G-E-2	408	3600	F16	337	558,8	426	6,0	760	417	308,5
500	K1-1-R-500-PN25-000-G-E-2	697	4275	F25	387	660	530	7,0	910	469,5	361
600	K1-1-R-600-PN25-000-G-E-2	1242	4950	F30	489	812,8	630	8,0	1065	580	441
700	K1-1-R-700-PN25-000-G-E-2	1995	7500	F30	591	1016	720	8,0	1346	697,5	556
800	K1-1-R-800-PN25-000-G-E-2	3147	13050	F35	686	1130	820	8,0	1524	715	619,5
900	K1-1-R-900-PN25-000-G-E-2	3873	21750	F35	781	1237	920	9,0	1727	820	672
1000	K1-1-R-1000-PN25-000-G-E-2	5420	27900	F40	874	1415	1020	10,0	1950	955	772
1200	K1-1-R-1200-PN25-000-G-E-2	8530	37500	F48	976	1630	1220	12,0	2250	1106	900
1400	K1-1-R-1400-PN25-000-G-E-2	13700	51750	F48	1166	1939	1420	14,0	2400	1269	1054

В таблице приведён пример маркировки полнопроходного шарового крана под приварку со стандартным штоком **на воду**.
 Расшифровку маркировки шаровых кранов смотри на странице 4.
 Для шаровых кранов Ду300-1400 разработаны стандартные опоры. Возможна поставка опор в комплекте с шаровыми кранами.
 Чертежи стандартных опор под шаровые краны предоставляются по запросу.